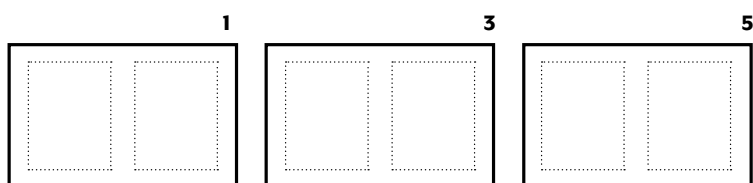


Instruccions per muntar en A3 les publicacions Sèrie Capella MACBA



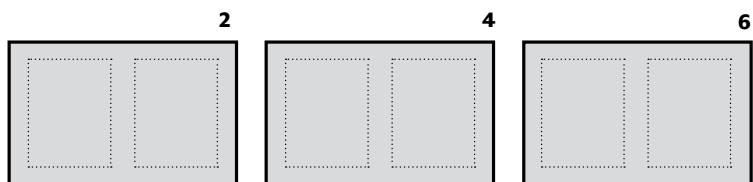
Imprimiu les pàgines imparells del PDF

La disposició variarà segons el nombre de pàgines de cada publicació.

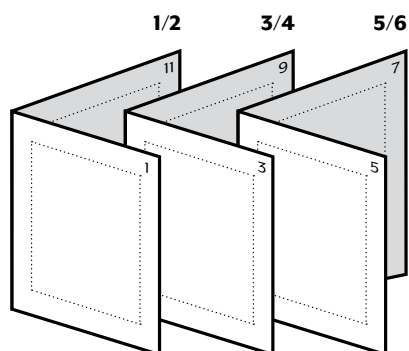


Imprimiu les pàgines parells del PDF

Gireu les pàgines imparells, introduïu-les en la safata d'entrada i imprimiu-les.
La pàgina 2 s'imprimirà en el dors de la 1, la 4 en el dors de la 3, i així successivament.



Plegueu-ho i munteu-ho



Si la vostra impressora te l'opció duplex, es pot imprimir cara i dors a la vegada.

www.macba.cat