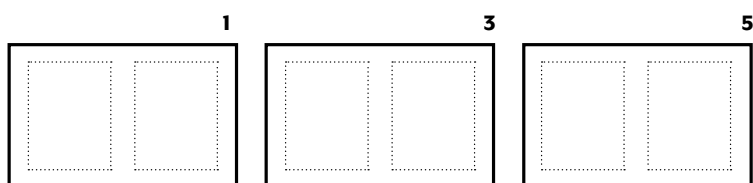


Instrucciones para el montaje en A3 de las publicaciones Sèrie Capella MACBA



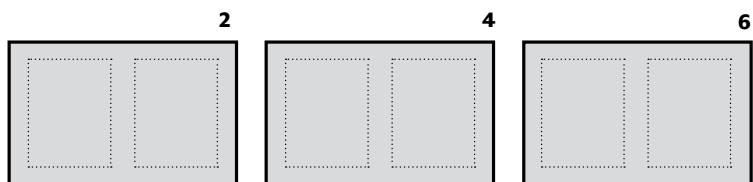
Imprimir las páginas impares del PDF

Dependiendo del número de páginas de cada publicación variará la disposición.

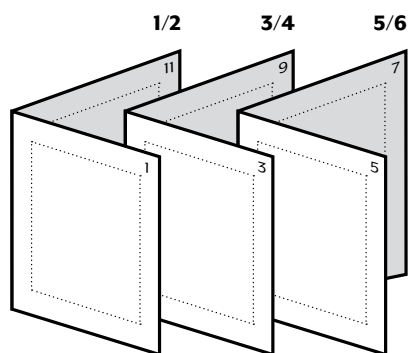


Imprimir las páginas pares del PDF

Girar las páginas impares, introducir las en la bandeja de entrada e imprimir.
La página 2 se imprimirá en el dorso de la 1, la 4 en el dorso de la 3, y así sucesivamente.



Doblar y montar



Si tu impresora tiene la opción duplex, puedes imprimir cara y dorso a la vez.

www.macba.cat